



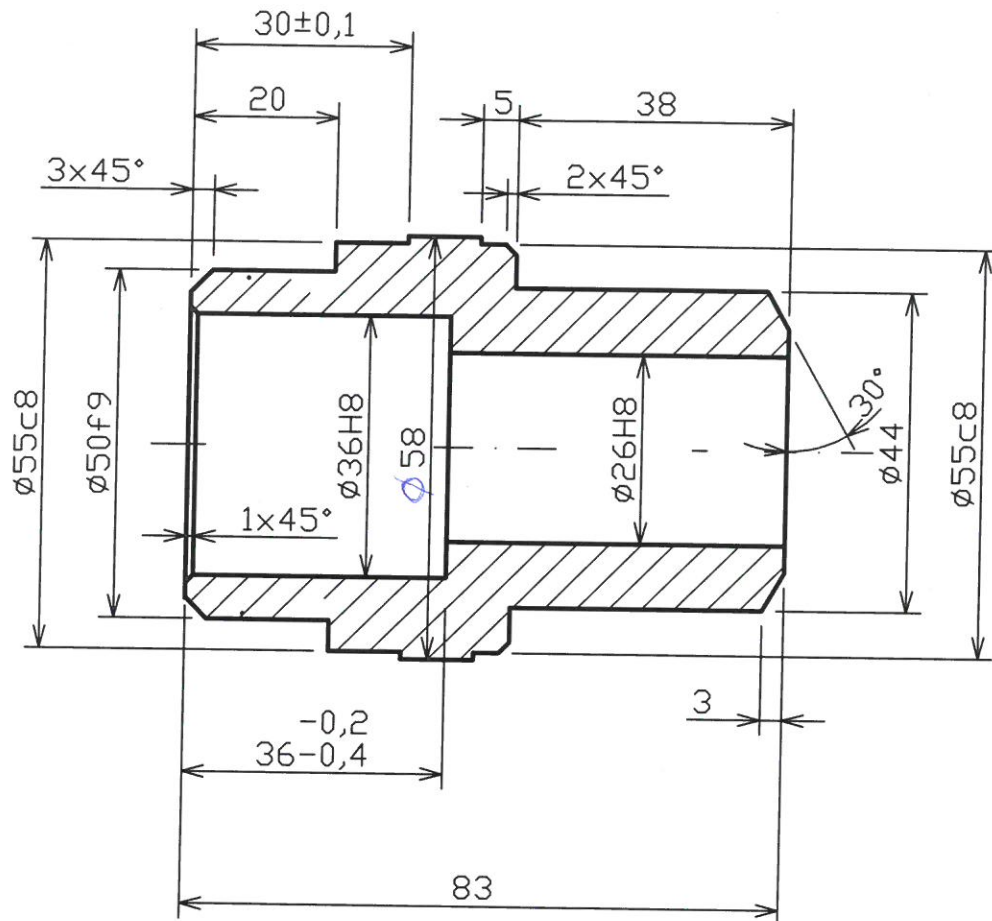
EVROPSKÁ UNIE
Evropské strukturální a investiční fondy
Operační program Výzkum, vývoj a vzdělávání



Příloha komplexní úlohy



Národní pedagogický institut České republiky
Projekt Modernizace odborného vzdělávání (MOV)
Senovážné nám. 872/25, 110 00 Praha 1
www.projektmov.cz



Ra 3,2

Změna		PŘESNOST	ISO 2768 f K	Materiál	11 523		
		TOLEROVÁNÍ	ISO 8015	Polotovar	Ø 60 x 88		
		PROMÍTÁNÍ		Čistá hmotn.			
Měřitko	1:1	Pozn.	VYŠŠÍ ODBORNÁ ŠKOLA A STŘEDNÍ PRŮMYSLOVÁ ŠKOLA ŽĎÁR NAD SÁZAVOU STROJÍRENSKÁ 6				
Kreslil	Houf Rudolf	Název				ZÁTKA	
Kontroloval		Číslo výkresu					
Schválil							
Datum	22.6.2018						