



EVROPSKÁ UNIE  
Evropské strukturální a investiční fondy  
Operační program Výzkum, vývoj a vzdělávání



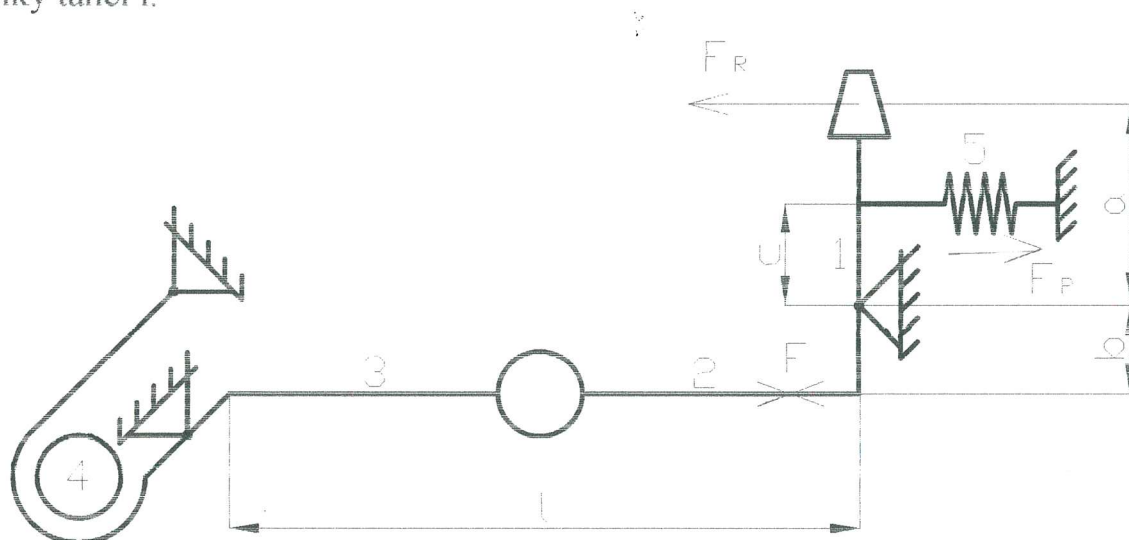
# Příloha komplexní úlohy



Národní pedagogický institut České republiky  
Projekt Modernizace odborného vzdělávání (MOV)  
Senovážné nám. 872/25, 110 00 Praha 1  
[www.projektmov.cz](http://www.projektmov.cz)

# Zadání

Navrhněte spoj táhel 2 a 3, kterými se ovládá pásová brzda traktoru. Spoj musí umožňovat seřizování délky táhel 1.



1 – páka  
2 – přední táhlo  
3 – zadní táhlo

4 – pásová brzda  
5 – vratná pružina

$F_R$  – síla vyvolaná obsluhou  
 $F_P$  – síla vratné pružiny

zadané hodnoty:

$$F_R = 265\text{N}$$

$$F_P = 60\text{N}$$

$$a = 950\text{mm}$$

$$b = 40\text{mm}$$

$$c = 50\text{mm}$$

$$\text{seřizení rozpětí } y = 25\text{mm}$$

$$\text{ks } 100$$

další požadavky:

- Táhla musí mít kruhový nebo obdélníkový průřez.
- Síla pružiny při zpětném pohybu musí působit v ose táhel.
- Během provozu nesmí docházet k samovolné změně délky táhel.