



EVROPSKÁ UNIE
Evropské strukturální a investiční fondy
Operační program Výzkum, vývoj a vzdělávání

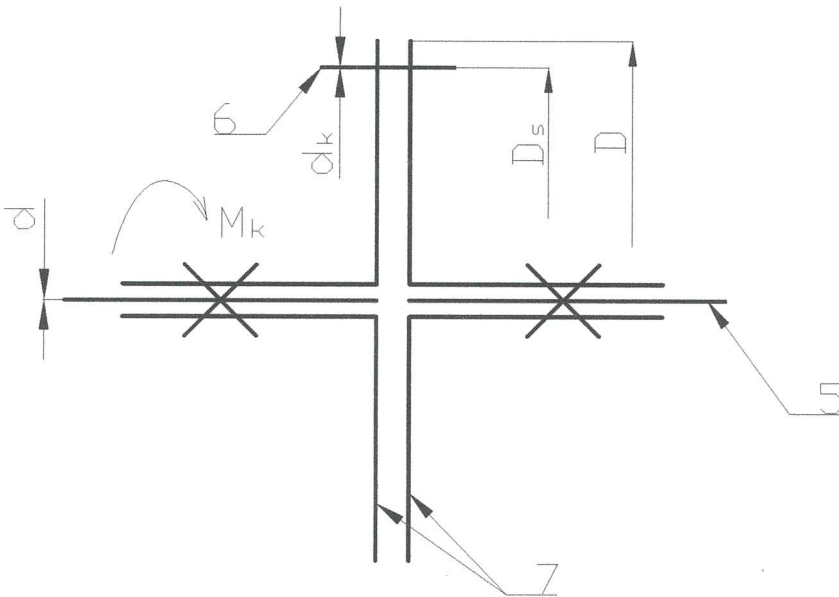
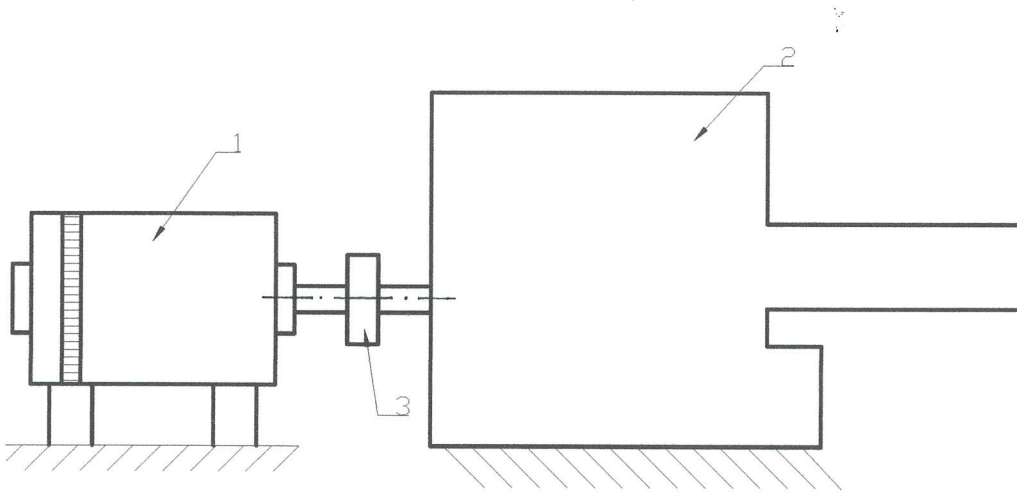


Příloha komplexní úlohy



Národní pedagogický institut České republiky
Projekt Modernizace odborného vzdělávání (MOV)
Senovážné nám. 872/25, 110 00 Praha 1
www.projektmov.cz

Zadání



- | | |
|--------------------|------------------|
| 1. hnací stroj | 5. hnaný hřídel |
| 2. hnaný stroj | 6. střižný kolík |
| 3. pojistná spojka | 7. kotouč |
| 4. hnací hřídel | |

Navrhněte jednoduchou pojistnou kotoučovou spojku s axiálním kolíkem. Přestřížením kolíkem se odpojí hnací a hnaný hřídel.

Zadané hodnoty:

Výkon:	$P = 5 \text{ kW}$
Otáčky hnacího hřídele:	$n_1 = 24,1 \text{ s}^{-1}$
Největší dovolené přetížení:	$\Delta = 10 \%$
Počet vyráběných kusů:	200