



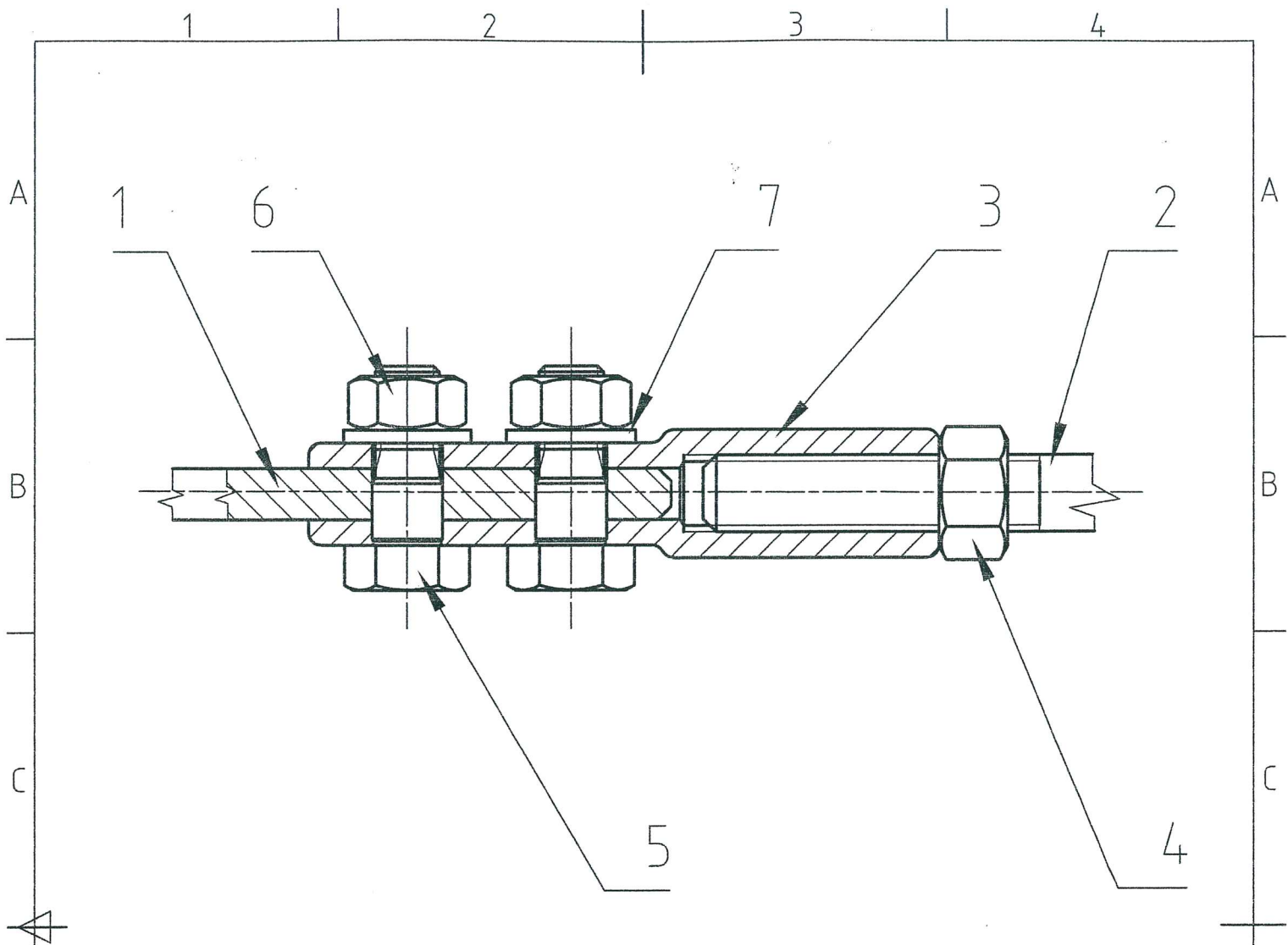
EVROPSKÁ UNIE
Evropské strukturální a investiční fondy
Operační program Výzkum, vývoj a vzdělávání



Příloha komplexní úlohy



Národní pedagogický institut České republiky
Projekt Modernizace odborného vzdělávání (MOV)
Senovážné nám. 872/25, 110 00 Praha 1
www.projektmov.cz



7	PODLOŽKA 11	ISO 7090-8	0.006	2
6	MATICE M10	ČSN EN 24032	0.012	2
5	ŠROUB M10×30	ČSN 02111-4.6	0.04	2
4	MATICE M12	ČSN EN 24032	0.015	1
3	SPOJOVACÍ DÍL	02-103-21-27	0.09	1
2	TÁHLA PRAVÉ	02-102-21-27	0.18	1
1	TÁHLA LEVÉ	02-101-21-27	0.25	1

č. pol.	Název - rozměr Polotovár	Čís. výkresu - č. normy Materiál výchozí	Hmotnost(kg) Jednotka	Množ- ství
---------	-----------------------------	---	--------------------------	---------------

NAVRHL	Podpis	Datum	STATIK	Podpis	Datum	MĚŘÍTKO
KRESLIL			NORM. REF			HMOTNOST 0,593 kg l1
SKUPINÁŘ			PŘEZK.			MIKROFILM Č. SVITKU
TECHNOL.			SCHVÁLIL			SESTAVA KUSOVNIK
						STARÝ V.

STŘEDNÍ PRŮMYSLOVÁ ŠKOLA STROJNICKÁ CHRUDIM	NÁZEV		TYP:	
	SPOJENÍ TÁHEL			
	ČÍSLO VÝKRESU	INDEX	TECHNOL. Č.	
	02-100-21-27			
	LISTŮ:1	LIST:1		