



EVROPSKÁ UNIE
Evropské strukturální a investiční fondy
Operační program Výzkum, vývoj a vzdělávání



Příloha komplexní úlohy



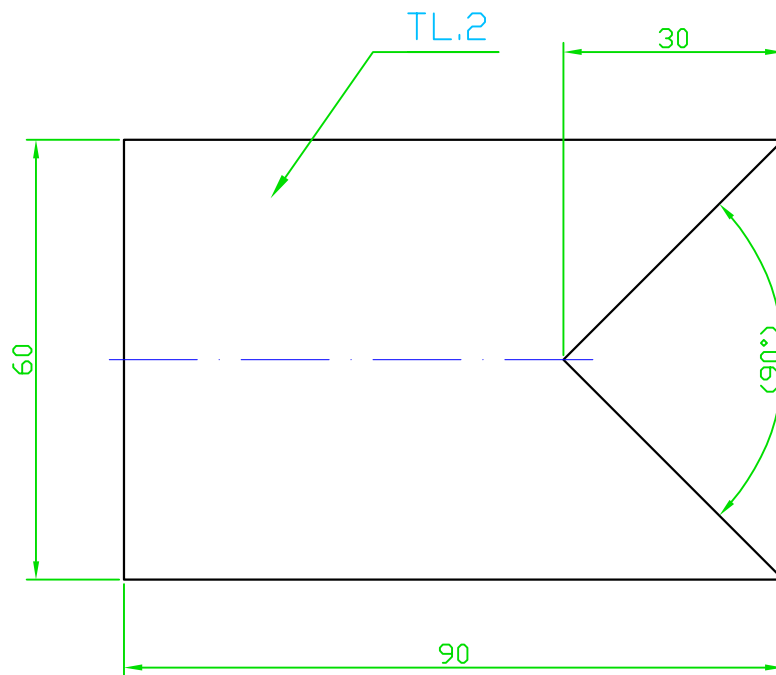
Národní pedagogický institut České republiky
Projekt Modernizace odborného vzdělávání (MOV)
Senovážné nám. 872/25, 110 00 Praha 1
www.projektmov.cz

A

B

C

D



$R_a 12.5$

				Přesnost ISO 2768 m K	Materiál	E335 (11 600)			
				Tolerování ISO 8015 ANO	Polotovár	ČSN 42 5340			
Změna	Datum	Index	Podpisy	Promítání ISO E	Čistá hmotnost	kg	Hrubá hmotnost	kg	
Měřítko	1:1	Navrhl		 SPŠOA UHERSKÝ BROD	VÝSTŘIŽEK				
Č. sestavy		Kreslil	Bělohrad						Název
Starý výkr.		Technol.							Číslo výkresu
Nový výkr.	Datum				NUVBEL01.01				